



**Handleiding**  
**Bevestigingshuls met gebogen einde**  
**Type T15**



Lees en begrijp de handleiding voor gebruik.  
Misgebruik kan leiden tot materiële en lichamelijke schade.

# Bevestigingshuls met gebogen einde

## Type T15

### Algemeen

Deze handleiding beschrijft de juiste operationele methode voor de bevestigingshuls Type T15. Lees en begrijp deze handleiding voordat u de bevestigingshuls gebruikt. Houd altijd de handleiding op een geschikte plaats. Als de handleiding ontbreekt, neem contact op met uw verkoper.

### #1 Omschrijving

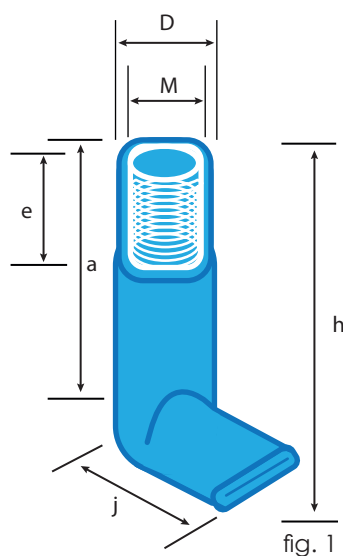
De bevestigingshuls Type T15 valt in de klasse bevestigingsonderdelen.

Het gebruik van de bevestigingshuls Type T15 vereist:

- Naleving van deze installatie en gebruiksvoorschriften.
- Alsmede de algemene installatie en gebruiksvoorschriften.

Het gebruik van de bevestigingshuls Type T15 is ontworpen voor het bevestigen van het element of stuk op het element. Nooit hijsen, draaien of transporteren met deze huls. De hulzen kunnen niet hergebruikt worden of gebruikt worden voor gelijk welke andere toepassing.

### #2 Tabel met lasten en afmetingen



Metrisch	M (mm)	h (mm)	D (mm)	e (mm)	Verpakking (stuks)	Markering	Max toegelaten axiale belasting kN
M8	8	50	9	8	500	CE ADI BHH M8 x 50	3.0
M10	10	60	12	10	400	CE ADI BHH M10 x 60	6.0
M12	12	45	14.9	12	200	CE ADI BHH M12 x 45	4.0
M12	12	70	14.9	12	200	CE ADI BHH M12 x 70	8.0
M16	16	60	21.3	16	100	CE ADI BHH M16 x 60	8.0
M16	16	100	21.3	16	100	CE ADI BHH M16 x 100	13
M20	20	70	26.9	20	100	CE ADI BHH M20 x 70	12
M20	20	100	26.9	20	50	CE ADI BHH M20 x 100	16
M24	24	80	33.7	24	50	CE ADI BHH M24 x 80	16

# Bevestigingshuls met gebogen einde

## Type T15

### #3 Materiaal

De bevestigingshuls is gemaakt van staal S355. Standaard in verzinkte uitvoering. Deze huls is ook beschikbaar in roestvrijstaal AISI 304 en AISI 316.

### #4 Gebruik

De bevestigingshuls met gebogen einde wordt vóór betonnering bevestigd in de bekisting. Na de inbouw van de bevestigingshuls in de bekisting moet gezorgd worden dat deze zorgvuldig wordt afgedicht, dit om fouten te vermijden of inloop te krijgen.

Zorg ervoor dat de huls vrij is van vuil, olie, etc, dit om een optimale binding tussen huls en beton te garanderen.

De binnenzijde van de huls dient na ontkisting verder te worden beschermd tegen indringen van water, vuil, ... tot het moment van bevestiging. Ook na de montage dient de binnenzijde van de huls te worden beschermd tegen indringen van water.

### #5 Identificatie

Het identificatiemiddel bevat de volgende gegevens:

Fabrikant : ADI

Type huls : BHH M\*\* x \*\*mm



fig. 3

### #6 Beperkingen

Opslag van de bevestigingshuls moet in een droge overdekte en gesloten werkplaats zijn. Het buiten stockeren van de hulzen zorgt voor een gereduceerde weerstand tegen corrosie. Contact met chemische producten zoals zuren moet ten alle tijde vermeden worden.

Alle stalen hulzen zijn lasbaar. Echter lassen (ook hechten) kan de mechanische eigenschappen van de hulzen negatief beïnvloeden.

Indien lassen in toepassing onvermijdelijk is, dient rekening te worden gehouden met volgende punten:

- Een mogelijke reductie van belastbaarheid en wijziging van gebruikseigenschappen.
- Verwijder eventueel aanwezige coatinglaag vóór het lassen en zorg ervoor dat lasdampen veilig worden afgezogen.
- Gebruik voorgeschreven beschermingsmiddelen.
- De klant is verantwoordelijk voor naleving van geldende lasvoorschriften.
- Adi lifting is niet aansprakelijk voor eventuele schade ontstaan aan of door hulzen waaraan gelast is.

Vóór het gebruik van de bevestigingshuls moeten volgende punten in acht worden genomen:

- Het gebruik van een beschadigde, vervormde en of aangetast door corrosie of knikken bevestigingshuls, is niet toegestaan.
- Contact van de bevestigingshuls met zuren, pekkel, basen en zouten is verboden.

### #7 Veiligheidsvoorschriften

Bevestigingshulzen mogen enkel gebruikt worden voor het bevestigen van elementen.

- Nooit gebruiken voor hijsen, draaien en transporteren. Nooit gebruiken voor gelijk welke andere toepassing.
- Nooit stukken gebruiken die beschadiging vertonen.
- Voordat het materiaal in een agressieve omgeving gebruikt wordt, dient te worden nagegaan of dit wel toegelaten is.
- De T15 huls is niet geschikt voor hijsen.



# Bevestigingshuls met gebogen einde

## Type T15

### #8 Installatie voorschriften

Plaatsing van de hulzen rekening houdend met volgende gegevens, een initiële belasting met een beton kwaliteit van B25 of meer.

De opgegeven afmetingen a en b in de tabel moeten ten alle tijden nageleefd worden.

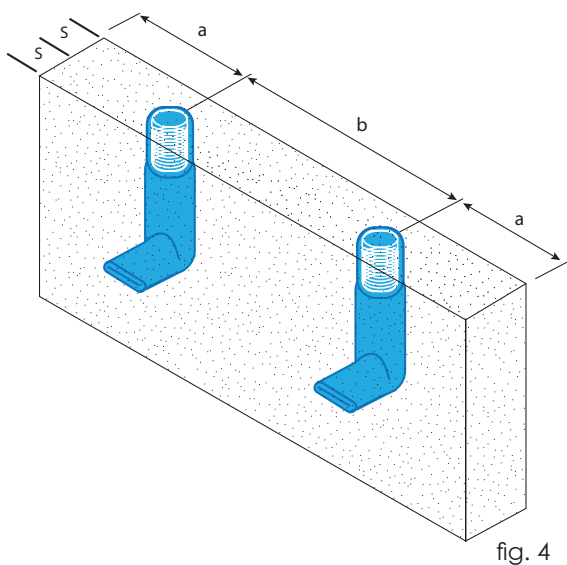


fig. 4

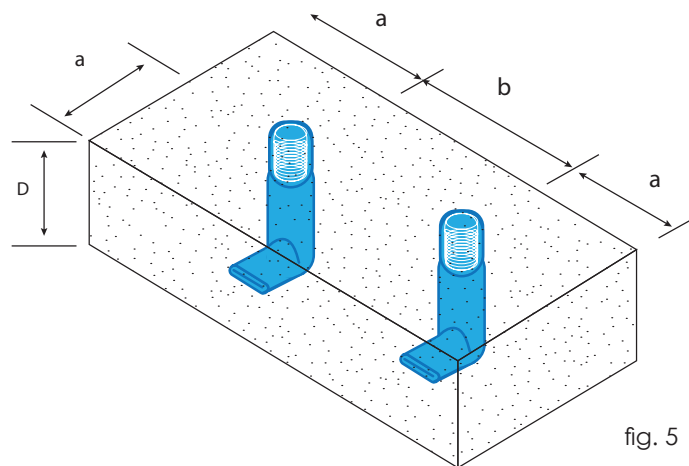


fig. 5

Bij axiale belasting

Type	L (mm)	min. a (mm)	min. b (mm)	min. S (mm)
M8	50	75	150	75
M10	60	90	180	90
M12	45	75	150	75
M12	70	110	220	110
M16	60	90	180	90
M16	100	150	300	150
M20	70	105	210	105
M20	100	150	300	150
M24	80	120	240	120

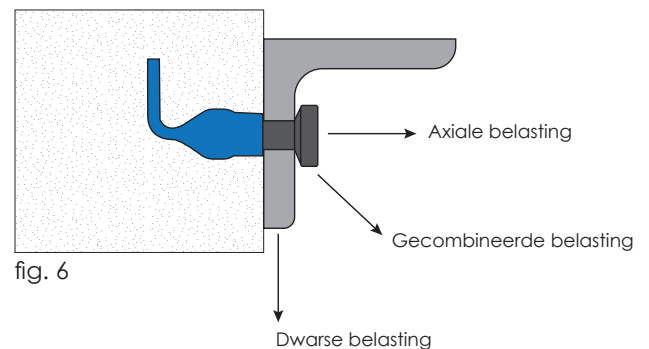


fig. 6

Bij dwarse belasting

Type	L (mm)	min. a (mm)	min. b (mm)	min. D (mm)
M8	50	125	250	75
M10	60	150	300	85
M12	45	125	250	70
M12	70	175	350	95
M16	60	150	300	85
M16	100	250	500	125
M20	70	175	350	95
M20	100	250	500	125
M24	80	200	400	105