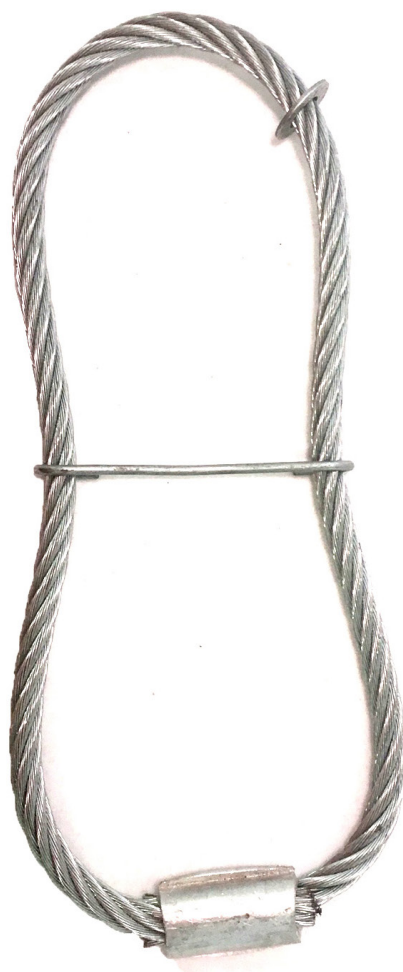




Handleiding BS "one way" Hijslus



Lees en begrijp de handleiding voor gebruik.
Misgebruik kan leiden tot materiële en lichamelijke schade.

BS "one way" hijslus

Algemeen

Deze handleiding beschrijft de juiste operationele methode voor de BS "one way" hijslus. Lees en begrijp deze handleiding voordat u de hijslus gebruikt. Houd altijd de handleiding op een geschikte plaats. Als de handleiding ontbreekt, neem contact op met uw verkoper.

#1 Omschrijving

De BS "ONE-WAY" hijslus valt in de klasse van transportankersystemen voor beton prefab elementen. Norm: 15728 : 2016

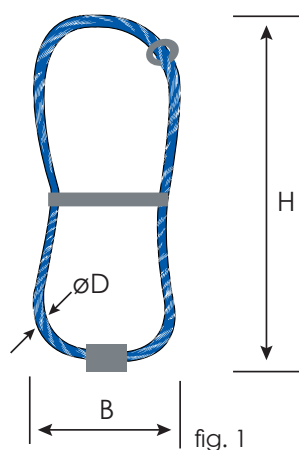
Het gebruik van de BS "ONE-WAY" hijslus vereist:

- Naleving van deze installatie en gebruiksvorschriften
- Alsmede de algemene installatie en gebruiksvorschriften.

Het juiste type hijslus moet worden gekozen op basis van hun plaatsing en capaciteit.

De BS one way hijslus is ontworpen voor het vervoer van prefab betonproducten. Het element kan door middel van de hijslus verplaatst worden na productie, getransporteerd worden en geplaatst worden op de werf. De hijslusen kunnen niet hergebruikt worden of gebruikt worden voor gelijk welke andere toepassing. vb als hijsstrop.

#2 Tabel met lasten en afmetingen



Type	Max toegelaten axiale belasting (kN)	H (mm)	B (mm)	ØD (mm)	Gewicht (kg/100st)	VE (stuks)
0.8	8	200	100	6	9	100
1.2	12	220	110	7	12	100
1.6	16	235	120	8	15	100
2.0	20	255	130	9	22	100
2.5	25	280	140	10	32	100
4.0	40	330	150	12	51	50
5.2	52	385	160	14	70	25
6.3	63	385	195	16	100	25
8.0	80	430	250	18	143	1
10.0	100	470	270	20	204	1
12.5	125	510	300	22	265	1
16.0	160	560	330	24	382	1
20.0	200	610	360	28	570	1
25.0	250	670	390	32	800	1

Het gewicht van een massa van 1,0 ton komt overeen met tot 10,0 kN.

De afmetingen H en B zijn bij benadering en afhankelijk van de plaatsing en sterkte van de strap die de lus samentrekt. De diameter D van de kabels is bij benadering en kan variëren afhankelijk van de gebruikte constructie van de kabels. Deze kabels hebben hun eigen toleranties volgens de geldende Europese Normen.

De BS "ONE-WAY" hijslus is beschikbaar tot 99T

De BS "ONE-WAY" hijslus mag alleen worden gebruikt voor axiale en schuine belasting (schuine belasting is beperkt in hoek). Een dwarse spanning is niet toegestaan.

Adi Lifting

T +32 (0)52/43.02.22
F +32 (0)52/43.01.44

www.adilifting.be
info@adilifting.be

Moleneinde 54
9200 Dendermonde België

BS "one way" hijslus

#3 Materiaal

De BS "ONE-WAY" hijslussen zijn gemaakt van staaldraadkabel. De uiteinden worden via een klem op elkaar vastgeperst tot een ronde lus. Nadien wordt er een strap aangebracht om de lus ipv een ronde vorm een 8-vorm te geven. De hijslussen zijn beschikbaar in blanke en verzinkt staaldraadkabel.

#4 Gebruik

De BS "ONE-WAY" hijslus wordt vóór betonnering bevestigd in de bekisting. Na de inbouw van de BS "ONE-WAY" hijslus in de bekisting moet gezorgd worden dat deze zorgvuldig wordt afgedicht. Dit om fouten te vermijden in de ankerplaats van de BS "ONE-WAY" hijslus en de toegankelijkheid van het luseinde te garanderen. Om te zorgen dat de montage positie van de BS "ONE-WAY" hijslus zich niet kan verplaatsen tijdens het betonneren moet deze zorgvuldig worden bevestigd/versterkt vóór het betonneren. Indien nodig moeten bijkomende versterkingsijzers worden toegevoegd. Het is belangrijk om ervoor te zorgen dat er geen betonstaal geplaatst is op de persklem. Verscheidene soorten haken of aanslagaccessoires kunnen gebruikt worden om te koppelen aan het gedeelte van de lus dat uit de beton uitsteekt. Het samengeperste deel moet horizontaal in de beton geplaatst worden.

#5 Identificatie

Voor visuele onderscheiding van de verschillende soorten hijslussen zijn deze voorzien van een stalen markering. Doordat deze van staal gemaakt is zorgt dit ervoor dat de ring niet kan verloren of kapot gaan tijdens het hijsen. De ring is vastgemaakt aan de top van de lus zodat deze niet mee in de beton valt tijdens het betonneren. Men moet zorgen dat de ring uit de beton blijft uitsteken zodat men ten alle tijden de lus kan identificeren.

Het identificatiemiddel bevat de volgende gegevens:

Fabrikant : ADI
Maximaal toegelaten axiale belasting : SWL****kg
Type strap + batch nummer : BS **

CE



fig. 2

#6 Beperkingen

Opslag van de hijslussen moet in een droge overdekte en gesloten werkplaats zijn. Het buiten stockeren van de lussen zorgt voor een gereduceerde weerstand tegen corrosie.

Daarnaast mogen de lussen niet overdreven gebogen worden. Indien dit toch gebeurt gaat er zich een knik vormen in de lus die een effect heeft op de breeklast.

Contact met chemische producten zoals zuren moet ten alle tijde vermeden worden.

De aluminium persklem mag niet te dicht tegen de buitenrand van de beton worden geïnstalleerd. De hoeveelheid beton dat over de aluminium persklem moet is te bepalen met de volgende formule.

$c_{ferrule} \geq 1 - 2 \times c_{min}$ (DIN 1045-1)

Beton en mortel met hoge waarden aan chloride mogen niet gebruikt worden voor BS "ONE-WAY" hijslussen met aluminium persklemmen. Voor deze applicaties is het gebruik van hijslussen met stalen klem nodig. Deze kunnen ook op vraag van de klant gemaakt worden.

Men spreekt van een hoge chloride waarde indien deze DIN 206-1 en DIN 1045-2 overstijgen. Daarbij moet ook DIHT richtlijn 97 in rekening worden gebracht.

Voor agressieve beton of beton met agressieve additieven tegen aluminium kan men lussen krijgen waarbij het aluminium gecoat is met plastic of waarbij men de aluminium pershuls vervangt door een stalen pershul.

Vóór het gebruik van de BS "ONE-WAY" hijslussen moeten volgende punten in acht worden genomen :

- Het gebruik van beschadigde hijslussen, zoals lussen met draadbreuken, genepen kabels, aangetast door corrosie of knikken, is niet toegestaan.
- Contact van de hijslussen met zuren of pekelen en zouten is verboden.
- De hijslussen mogen niet diagonaal belast worden door een hoek die groter is als $\beta \geq 30^\circ$.
- De uitsparing van de haak moet goed worden gekozen op een manier dat tijdens aanhaken van de BS "ONE-WAY" hijslus geen ontoelaatbare foutieve kracht optreedt.

Adi Lifting

T +32 (0)52/43.02.22

F +32 (0)52/43.01.44

www.adilifting.be

info@adilifting.be

Moleneinde 54
9200 Dendermonde België

BS "one way" hijslus

#7 Veiligheidsvoorschriften

De overgang straaf van de lasthaken moet voldoen aan de kabeldiameter van de BS "ONE-WAY" hijslus. Het gebruik van te kleine, te grote of te scherpe lasthaken leidt tot beschadiging en mogelijke grote risico's zoals breuken.

In geval men kelven (shackles) gebruikt, moet men zorgen dat de pin diameter niet kleiner is dan 4x de kabeldiameter. Voor grotere capaciteiten moet men zorgen dat de diameter van de pin niet kleiner is dan 5 keer de diameter van de kabel.

- Zich nooit onder de lading / element bevinden.
- Lassen of een andere sterke warmtebron in de directe omgeving van de hijslus is niet toegestaan.
- Nooit stukken gebruiken die beschadiging vertonen.
- Nooit met schokbelasting werken.
- Nooit hijsen als het element niet vrij kan bewegen, ergens blijft hangen of kan botsen.
- Nooit een kracht uitoefenen boven het vermelde vermogen. (rekening houdend met het dynamische coëfficiënt, hoekbelasting, ...)
- Bij hoge temperaturen dient het hefvermogen overeenkomstig te worden gereduceerd.
- Voordat het hijsmateriaal in een agressieve omgeving gebruikt wordt, dient te worden nagegaan of dit wel toegelaten is.
- Het hijsmateriaal mag niet gebruikt worden als de last onopzettelijk los kan komen.

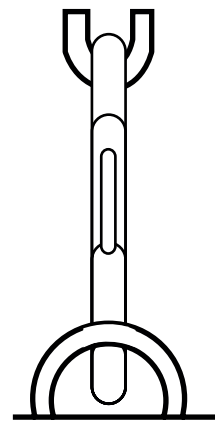


fig. 3

#8 Installatie voorschriften

Een bestaande statische constructie-wapening kan gecombineerd worden met de minimale wapening. Het laadvermogen van de lus wordt bewezen door een betonsterkte van 15N/mm².

Uitgesneden staven moeten door staven met dezelfde doorsnede en stevigheid met voldoende overlappingslengte volgens DIN 1045 worden vervangen.

De gebruiker is zelf verantwoordelijk voor de globale krachtverdeling in het bouwdeel.

Minimale oppervlakte versterking:

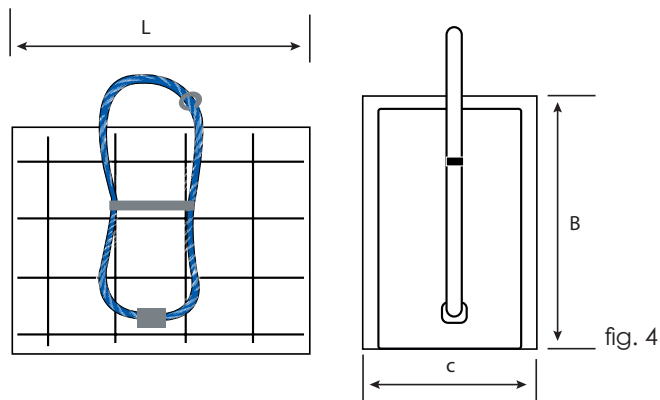


fig. 4

Dragvermogen	Wapeningsnet	Wapeningslengte L/cm	Wapeningshoogte
0,8	Q131	40	23
1,2	Q131	45	25
1,6	Q131	50	30
2,0	Q188	55	35
2,5	Q188	65	45
4,0	Q188	70	50
5,2	Q188	80	55
6,3	Q188	95	60
8,0	Q221	105	70
10,0	Q221	120	80
12,5	Q221	130	90
16,0	Q221	150	100
20,0	Q377	170	115
25,0	Q377	195	130

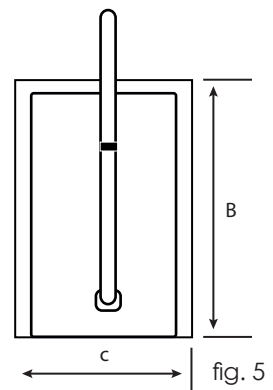
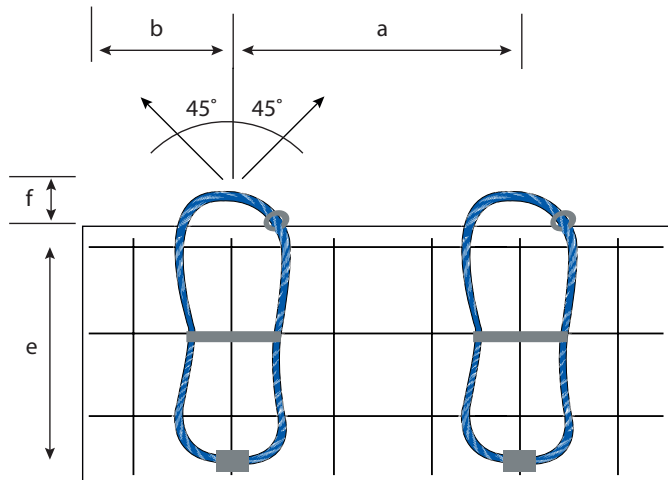
BS “one way” hijslus

#9 Minimale onderdeelgrootte en minimale inbouwdiepte

Draagvermogen kg	e mm	f mm	c Parallele inbouw mm	c Loodrechte inbouw	a mm	b mm
0,8	140	60	70	135	540	270
1,2	160	60	90	140	620	310
1,6	170	65	120	170	690	350
2,0	180	75	140	175	830	420
2,5	200	80	160	180	890	450
4,0	230	100	220	220	1000	500
5,2	280	105	290	290	1030	520
6,3	280	105	320	320	1150	580
8,0	310	120	400	400	1290	650
10,0	330	140	440	440	1460	730
12,5	360	150	560	560	1620	810
16,0	410	150	620	620	1860	930
20,0	450	160	680	680	2120	1060
25,0	500	170	750	750	2410	1210

Minimum B_w 15N/mm²

Parallele inbouw



Loodrechte inbouw

